

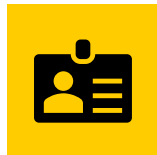
ERLUN

RAY 50  
Архитектурный  
прожектор



ARUNA

# ИНДИВИДУАЛЬНЫЙ ПОДХОД И ВЫСОКИЙ УРОВЕНЬ КОМПЕТЕНЦИЙ



**14 лет**

Опыт команды в сфере  
светотехники и дизайна



**1 000 м<sup>2</sup>**

Производственные  
площади



**4000 SKU**

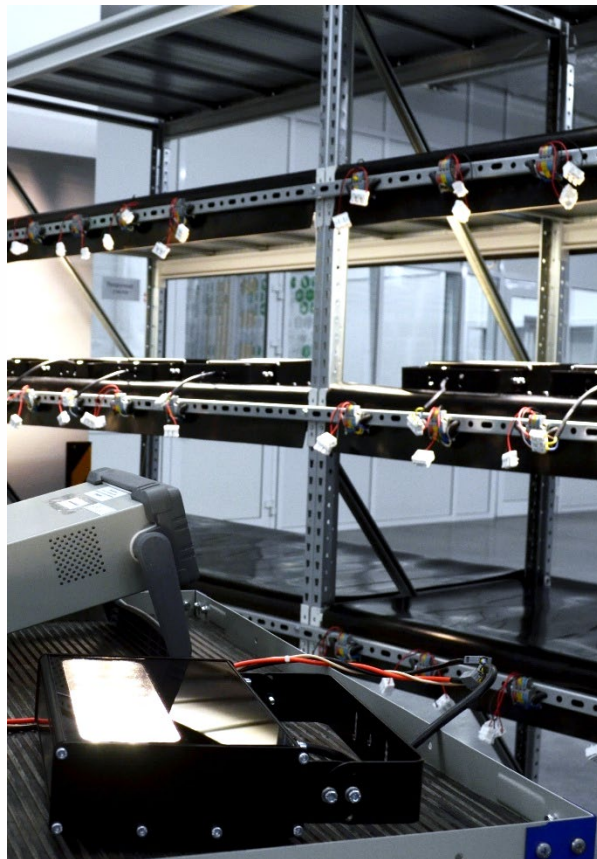
В серийном  
прайсе

ЗОЛОТОЙ  
ФОТОН  
Победитель  
2025

# КАЧЕСТВО НА КАЖДОМ ЭТАПЕ

ПРОИЗВОДСТВО

ARUNA



## **3000 светильников в мес.**

Проектная мощность производственной площадки в Технопарке «Искра-Волга».

## **Выходной контроль**

Проверка каждого светильника перед отгрузкой.

## **Сделано в России**

Светильники серий ULTAR и TRIVOR внесены в Реестр РЭП (ПП РФ 719 от 17.07.2015).

# ULTAR

ARUNA

Светильник российского производства. Два корпуса S и M предназначены для освещения территорий офисно-административных и промышленных объектов, городских улиц, а также широкополосных автомагистралей.

## ТЕХНИЧЕСКИЕ ХАРАТЕРИСТИКИ:



**30-200 Вт**  
Мощность



**5100-34000 лм**  
Световой поток



**SH, SH2, D120**  
КСС



**3000-5000К**  
Цветовая температура



**IP66**  
Пылевлагозащита



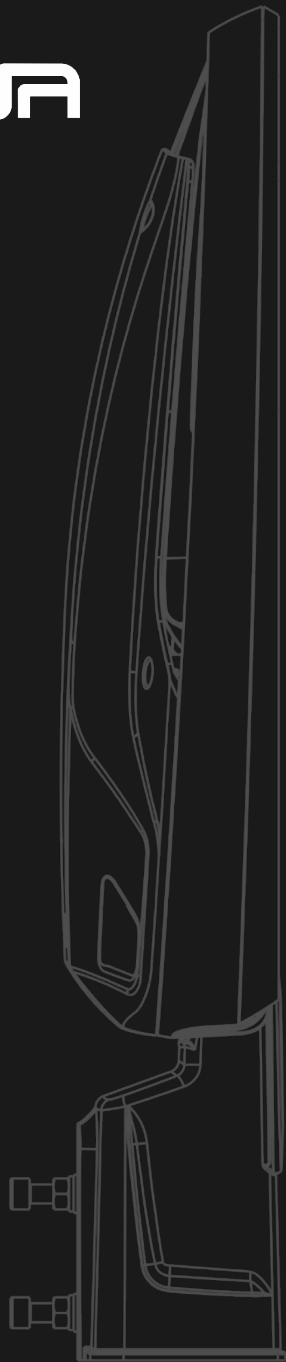
**5 лет**  
Гарантия



в реестре  
**РЭП**

# ARUNA

## ULTAR



**ПАТЕНТ**  
**№ RU**  
**241 760**  
**U1**



### **Сочетание алюминия и композита**

Сочетание разных материалов позволило добиться оптимального соотношения массы, габаритов и теплоотводящей мощности корпуса. Функциональные ребра исключают образование наледи и сосулек.

### **Соответствие ПП РФ №2255**

Наличие ударопрочного защитного стекла регламентировано для уличных светильников от 100 Вт. Выбор в пользу закаленного стекла гарантирует стабильность технических характеристик и долговечность эксплуатации светильника.

### **Универсальное крепление**

Светильники монтируются на стандартную консольную или торшерную опору посредством поворота узла крепления на 180°.

### **Площадка под NEMA7**

Плоская поверхность у основания крышки светильника предусмотрена для интеграции с системами управления наружным освещением.

# ДЛЯ УЛИЦ И АВТОМАГИСТРАЛЕЙ

ULTAR

ARUNA

## Композитная крышка

Радиопроницаемый материал.  
Позволяет интегрировать модули  
беспроводных систем управления.

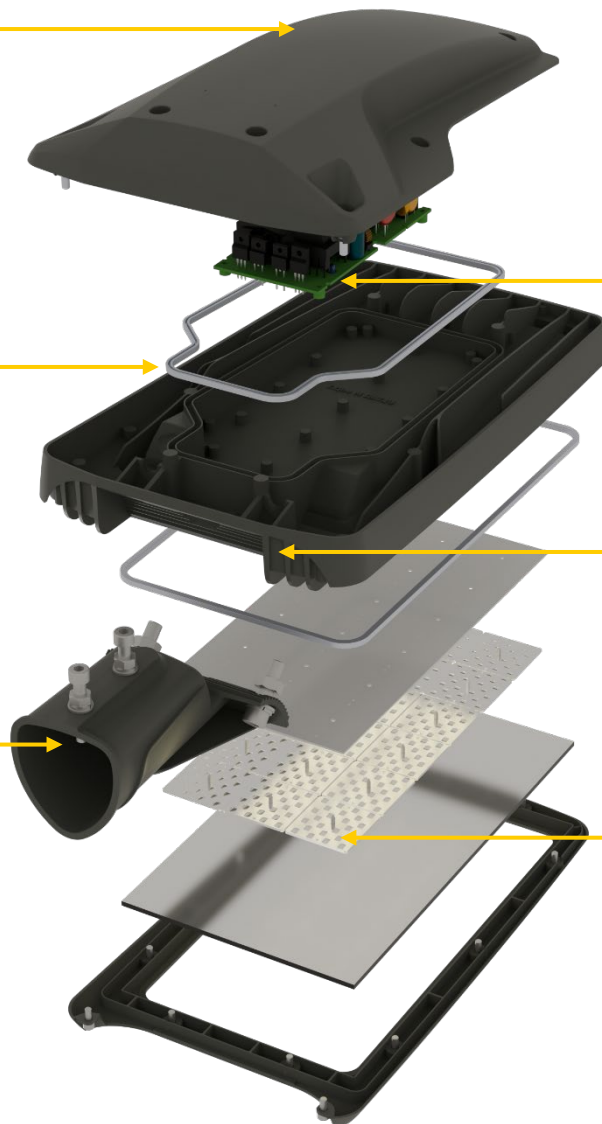
## Силиконовый уплотнитель, гермоввод и клапан выравнивания давления

Надежная герметизация элементов  
исключает попадание воды из  
атмосферы в корпус.

## Самоцентрирующееся крепление

Устраняет ошибки при монтаже.  
Возможна установка на консоль  
до 60 мм.

ПАТЕНТ  
№ RU 241 760 U1



## Российский драйвер

(опционально)

Проверенное решение для  
реестрового светильника.  
Защита от МКС-помех до 10кВ.

## Эффективный теплоотвод

Конвекционные каналы вдоль корпуса  
обеспечивают равномерный нагрев в  
зимнее время, что исключает обледенение

ПАТЕНТ  
№ RU 241 760 U1

## Российские светодиоды

(опционально)

Энергоэффективное решение  
для реестрового светильника.  
Высокая светоотдача  
до 170 лм/Вт.

# ОТСКАНИРУЙТЕ QR-КОД

для перехода на сайт [aruna-led.ru](http://aruna-led.ru)  
или канал в МАХ



САЙТ



МАХ

ПРОИЗВОДСТВО

НАСТРОЙКА

МОНТАЖ

ОБСЛУЖИВАНИЕ